

## Montageanleitung

### Cosmo

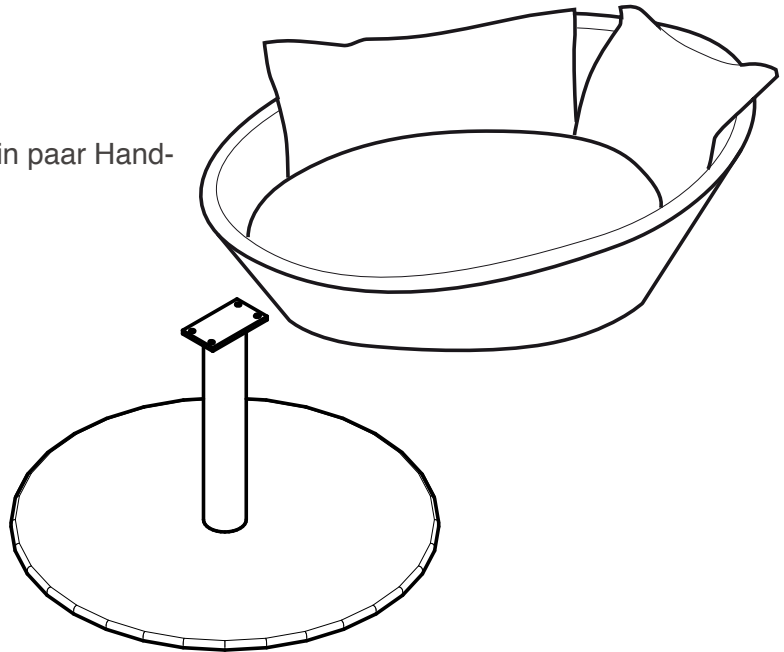
Cosmo wird unmontiert verschickt.  
Aus Platzgründen, und aus Gründen  
der Transportsicherheit.

Hier wird gezeigt, wie Sie die Teile mit ein paar Hand-  
griffen selbst montieren können.

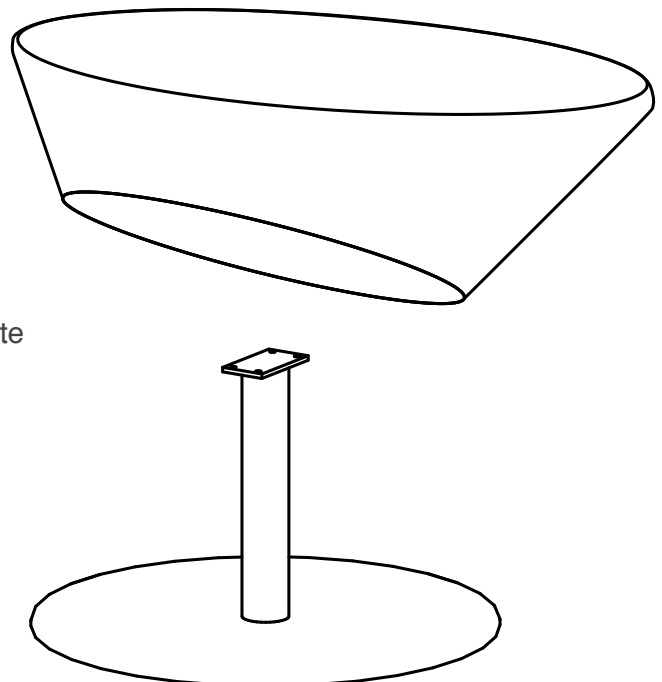
Im einen Karton befinden sich  
der Bett-Aufsatz mit dem Ruhekissen  
und den Rückenkissen,

in einem weiteren Karton ist  
der Standfuss aus Edelstahl.

4 Sicherungsmuttern mit M6 Gewinde.



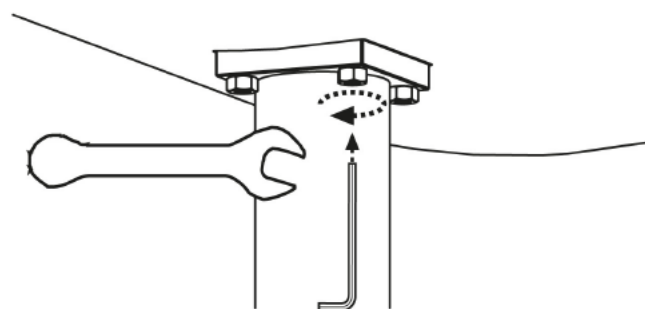
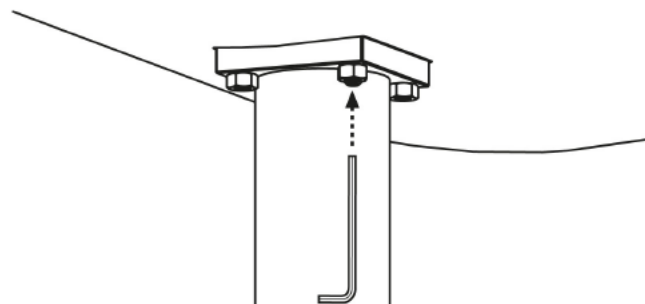
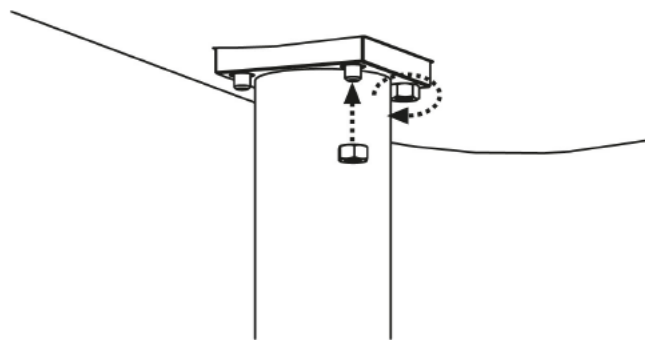
Schrauben Sie die Sicherungsmuttern von den  
Gewindestiften auf der Unterseite des Bettes ab  
und setzen Sie den Aufsatz so auf die Montageplatte  
des Standfusses, dass die Gewindestifte in die  
Bohrungen der Montageplatte  
passen.



Schrauben Sie nun die Muttern im Uhrzeigersinn auf die Gewindestifte und ziehen Sie diese mit einem Schraubenschlüssel der Grösse 10 (Metrisches System) fest an.

Sollte sich der Gewindestift mit drehen, kann dieser mit Hilfe eines Imbu-Schlüssels 3 mm fixiert werden, bis die Mutter fest angezogen ist. Zudem kann damit angepasst werden, wie weit der Gewindestift aus der Fläche hervor steht.

Ein Schraubenschlüssel und Imbu-Schlüssel wird mit geliefert.



Legen Sie das Ruhekissen in den Aufsatz.

Wir wünschen Ihnen und Ihrer Katze viel Freude mit Ihrem COSMO Katzenbett.

